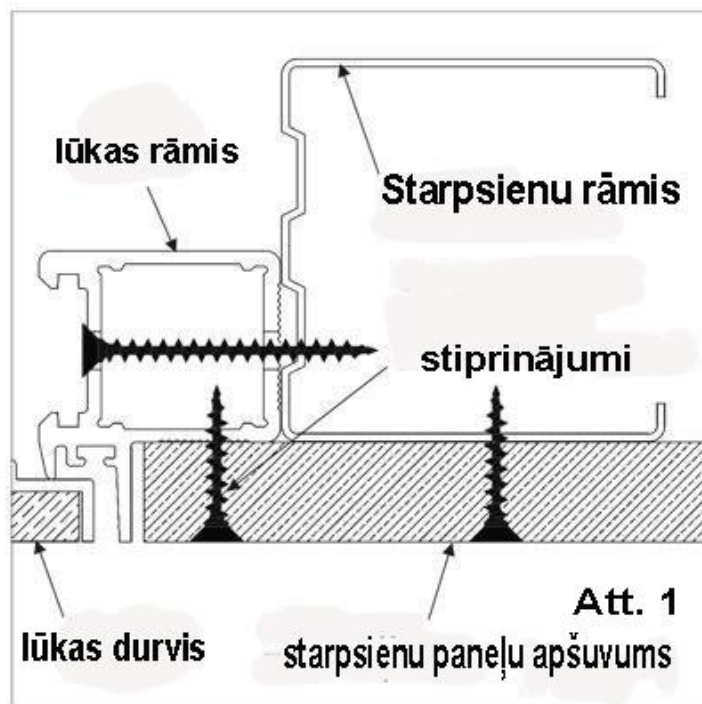


Lūku uzstādīšanas instrukcija

Uzstādot lūkas, pievērsiet uzmanību trīm obligātiem nosacījumiem:

- Lūkas durvju plāknei jāsakrīt ar sienas vai starpsienas plāksni;
- Lūkas eņģe jānovieto stingri vertikāli;
- Nav atļauts uzstādīt lūku grīdā, griestos vai slīpajās starpsienās;

Starpsienā, kas izgatavota no mūra materiāliem, lūka tiek nostiprināta ar pašvītņojošām skrūvēm un dībeļiem. Rāmja lokšņu konstrukcijas starpsienā lūka ir piestiprināta tieši pie starpsienas rāmja.



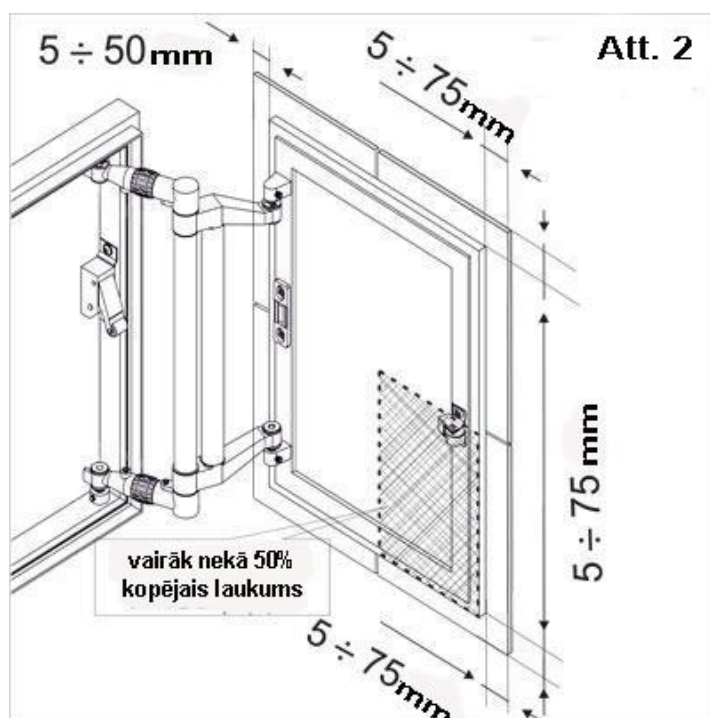
Neaizmirstiet:

- Nostiprinot lūkas rāmi, aizpildiet spraugu starp starpsieni un rāmi ar poliuretāna pūtām;
- Piestipriniet stārpsienas apvalku loksnes pie lūkas rāmja ar pašvītņojošām skrūvēm (1. zīm.).

Pirms flīžu ieklāšanas nofiksējiet COMBI TOUCH stumjamās slēdzenes ar tehnoloģisko kronšteinu, lai novērstu slēdzenes darbību.

Flīze var izvirzīties ārpus durvju izmēriem:

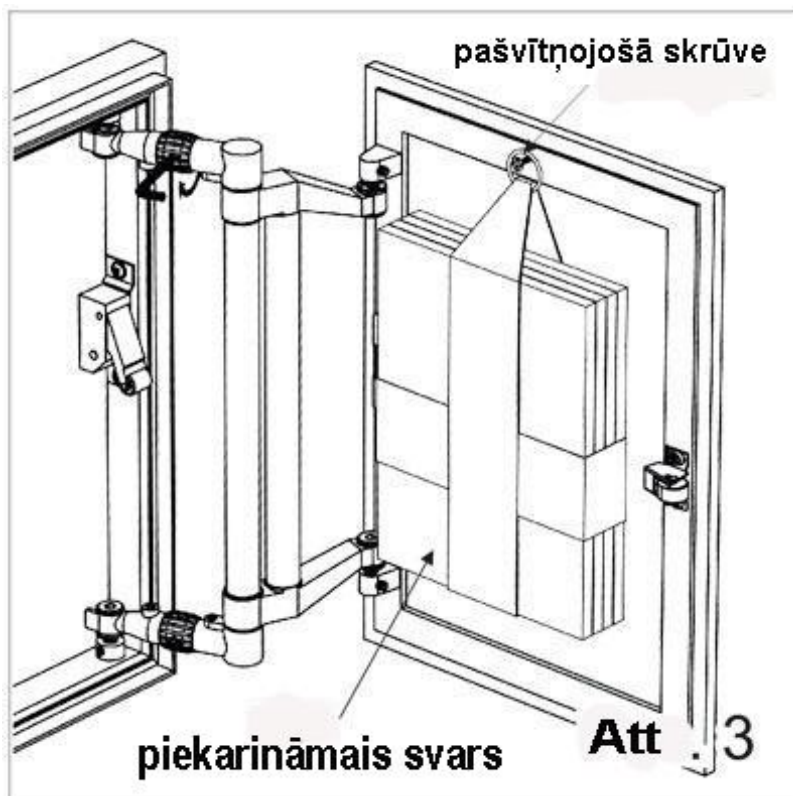
- no 5 līdz 50 mm eņģes pusē
- no 5 līdz 75 mm no citām pusēm



Lai vienkāršotu durvju stāvokļa regulēšanu pēc apšuvuma, durvju iekšpusei piestipriniet svaru, kas vienāds ar līmējamās flīzes svaru, nostiprinot to ar pašvītņojošo skrūvi (3. att.).

Pēc flīžu ieklāšanas:

1. Aizpildiet šuves starp flīzēm, izņemot šuvi visā lūkas durvju perimetrā
 2. Pēc 24 stundām atvēriet lūku, izmantojot piesūcekni vai platu lāpstiņu
 3. Noņemiet iepriekš uzlikto slodzi
- lūkas durvju iekšpusē
4. Lai atvērtu lūku, noņemiet tehnoloģisko kronšteinu no slēdzenes



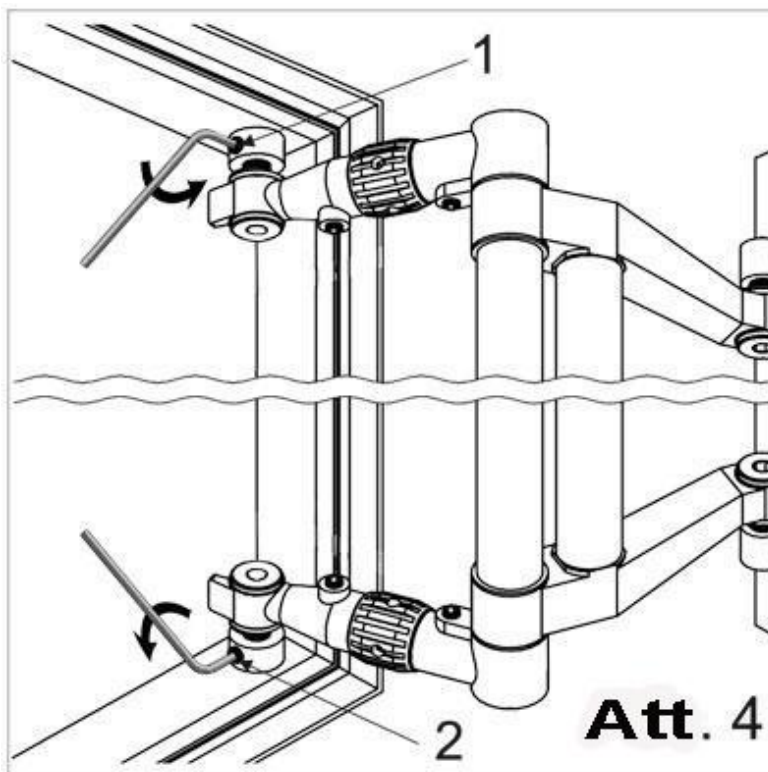
Lūkas durvju pozīcijas regulēšana

Lai pārvietotu lūkas durvis uz augšu:

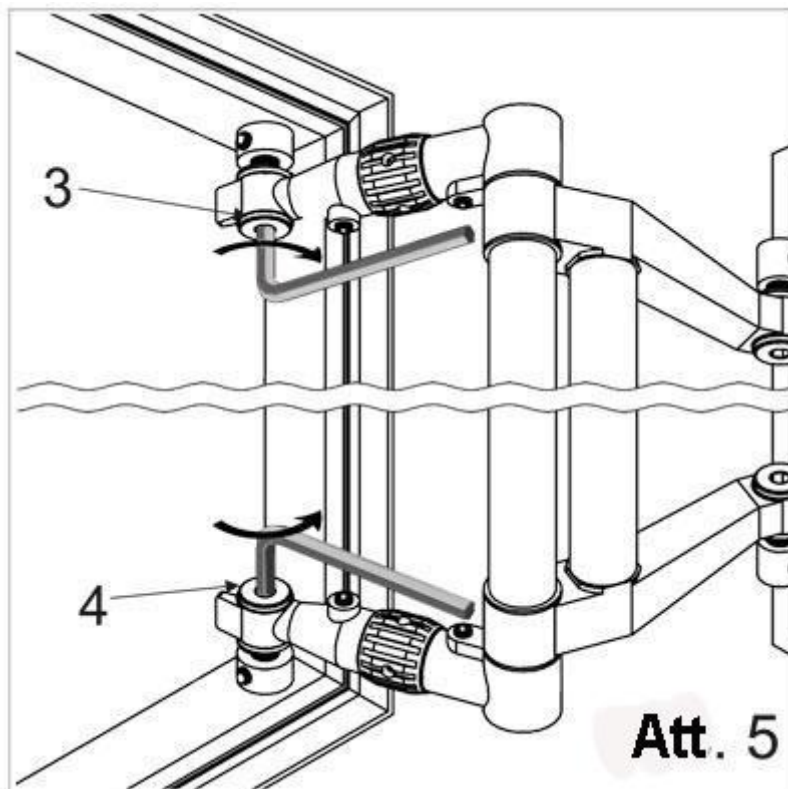
Atskrūvējiet stiprinājuma skrūves

1 un 2 (4. att.) augšējā un apakšējā regulēšanas blokā, izmantojot regulēšanas taustiņu.

Pievelciet augšējo stiprinājuma skrūvi 3 par pusapgriezieni ar lielu regulēšanas atslēgu.



- Atskrūvējiet apakšējo skrūvi 4 (5. att.) ne vairāk kā par pusi apgrieziena.
- Pēc regulēšanas pievelciet stiprinājuma skrūves 1 un 2, aizvēriet durvis un pārbaudiet tā pozīciju. Ja nepieciešams, atkārtojiet regulēšanu.



Lai pārvietotu lūkas durvis uz leju:

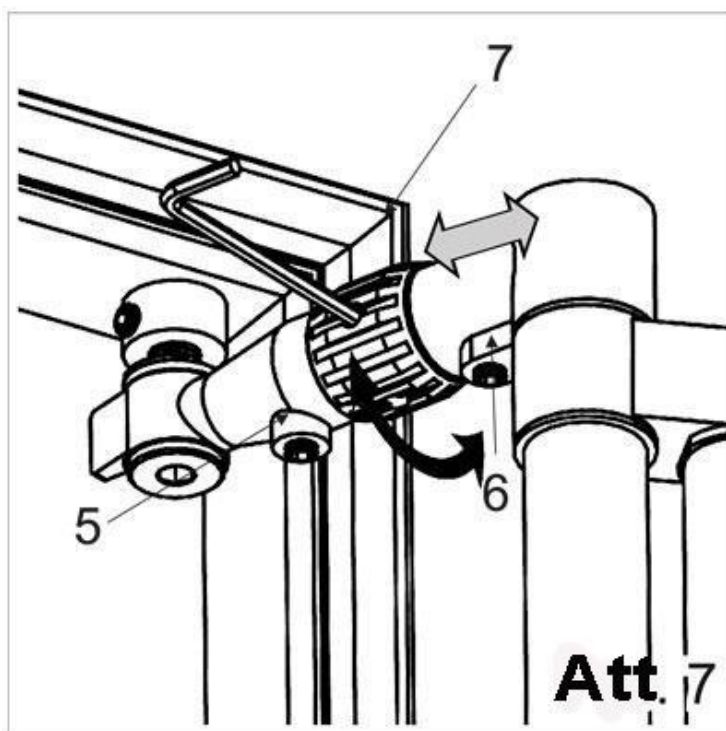
- Pagrieziet stiprinājuma skrūves 3 un 4 pretējā virzienā.

Pagriežot bultskrūvi par pusapgriezianu, durvis tiek vertikāli pārvietotas par aptuveni 0,7 mm.

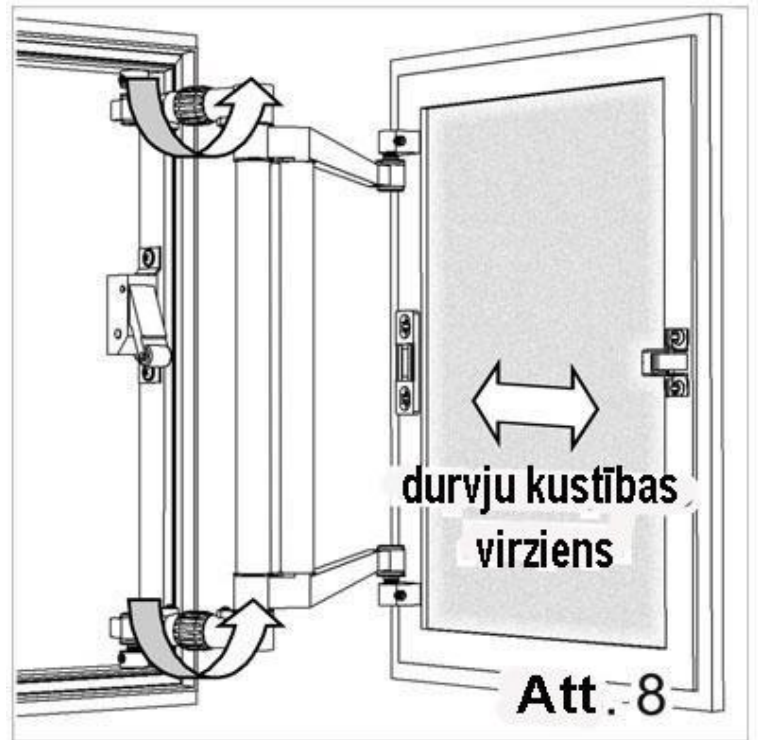
Regulējot tikai ar vienu skrūvi vai pagriežot skrūves dažādos virzienos, jumta lūka var salūzt.

Lai pārvietotu durvis pa labi vai pa kreisi :

- Izmantojot uzgriežņu atslēgu uz vienas no regulēšanas svirām, atskrūvējiet stiprinājuma skrūves 5 un 6 (7. att.)
- Ievietojiet regulēšanu atslēgu skalas 7 atverē un pagrieziet pogu vajadzīgajā virzienā, pagarinot vai sāsinot sviru.



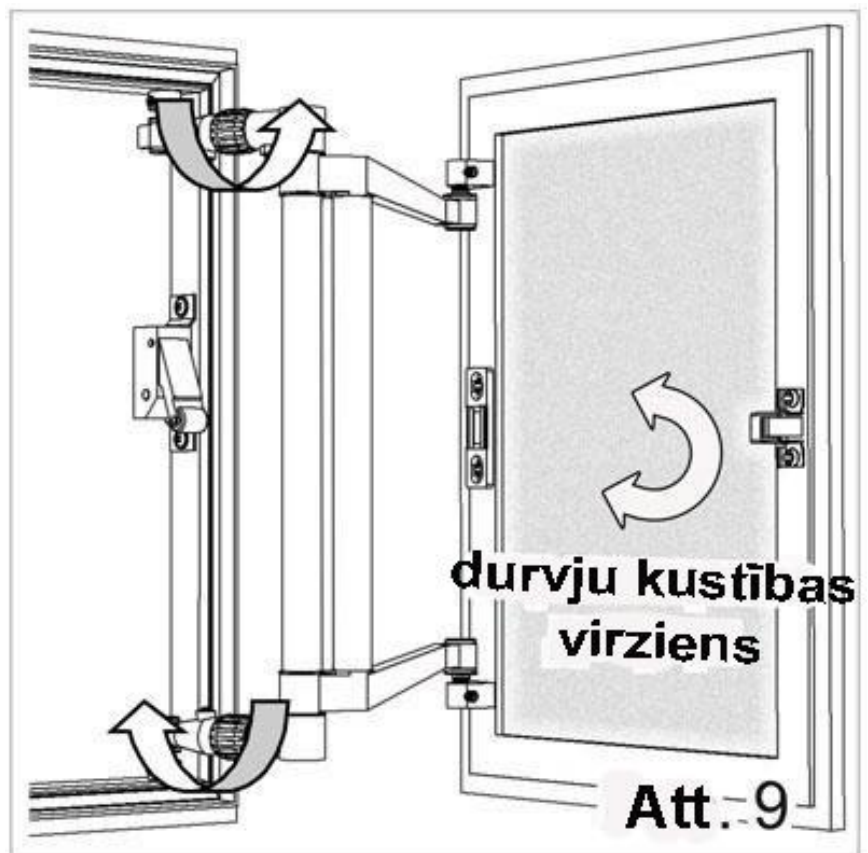
- Pievelciet stiprinājuma skrūves.
- Veiciet tās pašas darbības ar otro sviru, ievērojot to pašu griešanās virzienu un griešanās leņķi. Durvis virzīsies paralēli sāniem (8. att.).



Pagrieziena par 90 grādiem, durvis tiek pārvietotas aptuveni par 1 mm.

Lai pārvietotu durvis ar slīpumu pa labi vai pa kreisi :

- Nepieciešams pagriezt regulatorus dažādos virzienos vai dažādos leņķos (9. att.).



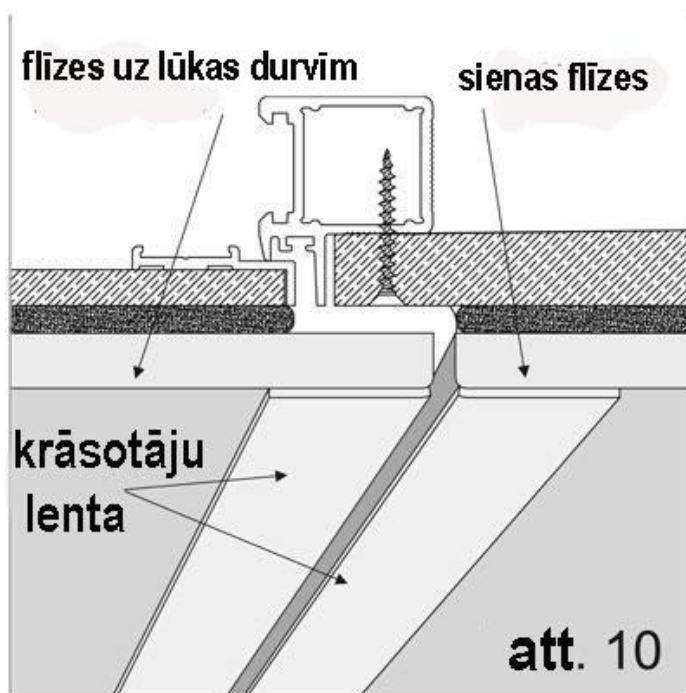
Lūkas durvis ieņem savu galīgo pozīciju tikai tad, kad ir pievilktas stiprinājuma skrūves 1, 2 (4. att.) un 5.6 (7. att.).

Šuves noblīvēšana pa durvju perimetru

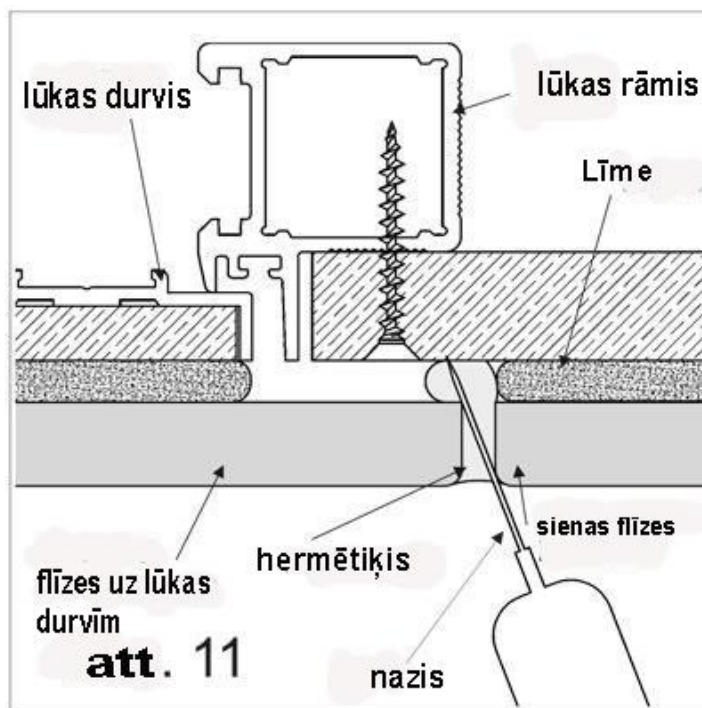
Šuves blīvēšana ļauj aizsargāt telpu no putekļiem, mitruma un trokšņa, kā arī padara lūku neredzamu.

Lai noblīvētu šuves:

- Notīriet flīžu galus ap šuvi no līmes, putekļiem un mitruma un attaukojiet tos no līmes, putekļiem un mitruma un attaukojiet
- Uzklājiet maskēšanas lenti cieši platumā 20-30 mm, ap šuvi, no abām pusēm. Attālumam starp lentes sloksnēm jābūt vienādam ar šuvi starp flīzēm (Zīm.10).



- Aizpildiet šuvi ar silikona vai poliuretāna hermētiķi tādā pašā krāsā kā java līdz pilnam dziļumam, lai hermētiķis izvirzītos virs lentes līmeņa.
- Noņemiet lieko hermētiķi, izmantojot elastīgu lāpstiņu, lai silikona savienojuma forma atbilstu nobertzo flīžu šuvju formai.
- Negaidot šuves virsmas nožūšanu, vispirms uzmanīgi noņemiet maskēšanas lenti no ārpuses un pēc tam no šuves iekšpusē



- Pēc hermētiķa izžūšanas, ne agrāk kā 2 dienas, nogrieziet to ar krāsošanas nazi ar asu asmeni, kā parādīts attēlā (11. att.).

Hermētiķis tiek nogriezts no viena šuves stūra līdz otram vienā kustībā, ar nazi balstoties uz šuves dibenu, saglabājot to pašu griešanas leņķi, aptuveni 45 grādus.

- Pēc griešanas atvēriet lūku no eņģes puses, nogrieziet un noņemiet hermētiķi no sienas flīzēm, kā parādīts attēlā. 12.
- Noņemiet lieko hermētiķa un līmes paliekas, kas neļauj lūkas durvīm aizvērties un kustēties, pirms tiek aktivizēta magnētiskā slēdža bloķēšana.

